

ビデオ入力	HD/SD SDI入力 1系統、75 Ω アクティブスルー出力付き
ビデオ出力	HD/SD SDI出力 1系統2出力、75 Ω SMPTE 292M、SMPTE 259M 準拠
出力同期	Local、Input、External
外部同期信号	BB (Black burst) 信号、3値SYNC信号 自動終端、ループスルー
入出力間遅延	65msec
ビデオプロセス	レベル (Y/C)、セットアップレベル、エンハンサ機能
位相調整機能	Internal、External
AFD	自動アスペクト対応
アスペクト	4:3、13:9、14:9、15:9、16:9 ※アップ/ダウン変換時
エンベデッドオーディオ	24 bit 48 kHz 16 チャンネル対応 SMPTE 299M、SMPTE 272M準拠
AES/EBU オーディオ	24 bit 48 kHz 8 チャンネル対応 BNC 75 Ω
Dolby-E オーディオ	24 bit 48 kHz、DE timing可変可能
オーディオディレイ	各chごと -66ms ~ +350ms (1msecステップ)
スーパーインポーズ機能	キャラクタ、タイムコード、音声ステータス
タイムコード	ATC LTC、ATC VITC Input dependent/Local
入力断処理	Freeze/Black
リモートコントロール	SNMP、HTTP (Webブラウザ)
テスト信号	Video: Color bar、Scroll Audio: 1kHz -20dB、Channel sequential Closed caption: CEA608、CEA708
入力信号監視	Video CRC、Audio CRC、Dolby-E DE Timing、Dolby-E Bit stream、 Audio channel status、Timecode packet、Closed caption packet、 352M Payload
動き補正パラメータ設定	Motion detection、Motion compensation
Alarm	Signal、Fan、Power
クローズドキャプション	CEA608、CEA708
オプション	VC7000001 Dolby-E (Decode、Encode) unit VC7000002 Redundant power supply unit VC7000003 Dual conversion unit VC7ASYS** Additional option of a conversion system
電源	AC100~240V 50/60Hz 150VA
使用環境条件	温度 +5°C~+35°C / 湿度 5%~90%RH (非結露)
質量	5.6Kg



ShibaSoku

VC7

Multi Format Standards Converter



- ・高精度の動き補償技術
- ・SNMP監視・HTTPリモート制御
- ・Dolby-E Audio対応
- ・音声チャンネルマッピング対応



株式会社 **アサカ**

<http://www.asaca.co.jp>

E-mail: sales@asaca.co.jp

本社・営業所 〒105-0004東京都港区新橋4-6-8芝産業ビル
製造・物流センター 〒359-0023埼玉県所沢市東所沢和田1-37-8
筑波R&Dセンター 〒315-0027茨城県石岡市杉並1-5-38

Tel: 03-5405-6055 Fax: 04-2009-1099
Tel: 04-2951-2198 Fax: 04-2951-2214
Tel: 0299-23-9290 Fax: 0299-24-0781

概要

VC7は、アップ・ダウンコンバータとスタンダードコンバータの機能を合わせたマルチフォーマットコンバータです。フレーム周波数が異なるフォーマットの変換には、動き補償を行い、スポーツなど動きのある映像変換に最適です。1台のVC7で独立した2系統の方式変換が可能です。音声のチャンネルマッピング機能を標準装備していますので、音声の入替は各チャンネルを任意に変更できます。Dolby-Eに対応した変換が可能です(オプション)。タイムコード、キャラクタ、音声ステータスをスーパーインポーズ可能です。SNMP、HTTPリモートを装備しておりますので、ネットワーク接続による遠隔リモート制御が可能です。二重化電源を用意しており、安心して放送業務に使用頂けます(オプション)。

特長

◇ 動き補償機能

フレーム周波数の異なる方式変換時は、動き補償を行い、スムーズな映像変換を行います。

動き補償がない映像

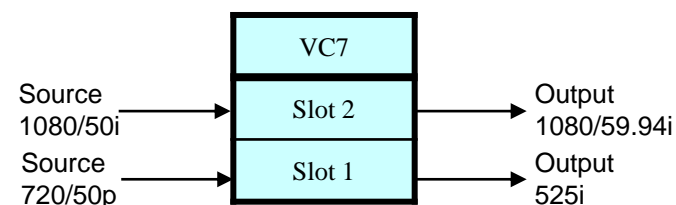


動き補償を行った映像



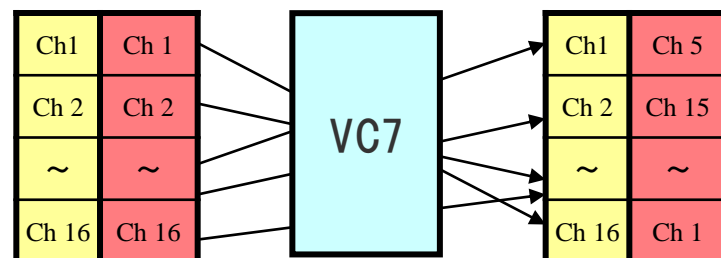
◇ デュアル変換機能(オプション)

1台のVC7で異なる2種類の変換が同時に行えます。



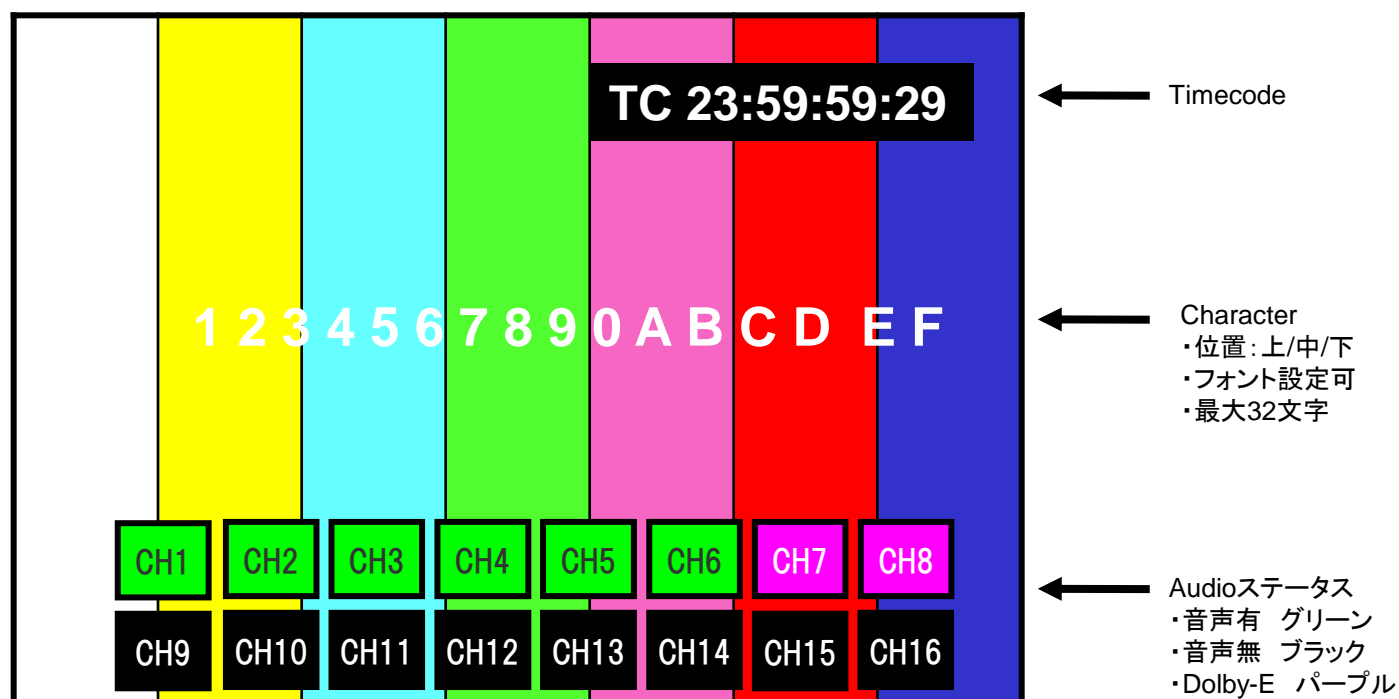
◇ 音声チャンネルマッピング機能

音声信号は、任意の出力チャンネルにマッピング可能です。



◇ Timecode機能 / スーパーインポーズ変換機能

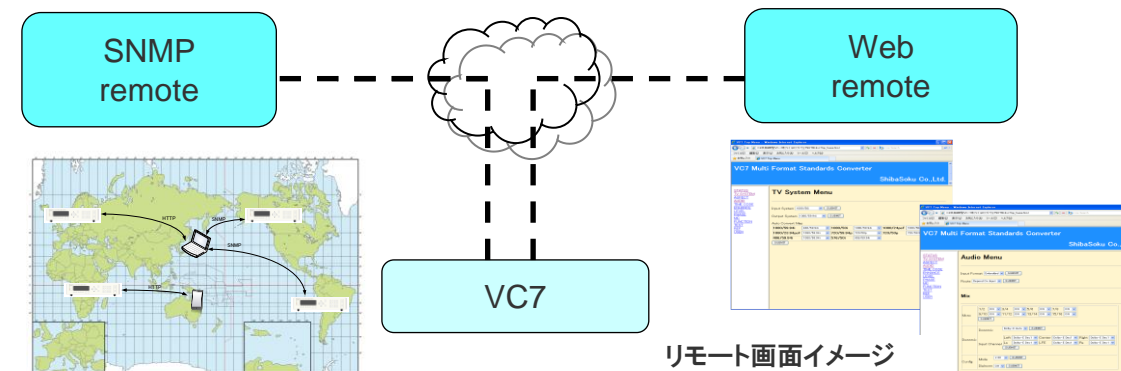
- Timecode フレーム周波数の異なるTimecode変換、編集後の素材に新たなTimecodeの追加、指定のTimecode挿入が可能です。
- Character フロントパネルから任意の文字を設定できます。 •Audioステータス 音声出力の有無を表示します。映像信号に、Timecode、Character、Audioステータス をスーパーインポーズすることが可能です。



特長

◇ リモート機能 / 監視機能

SNMP、HTTPの2通りのリモート制御が可能です。●SNMPでは、リモート制御とステータス監視が可能 ●HTTPでは、インターネットブラウザからリモート制御が可能です。



◇ 出力方式 AUTO Mapping機能

マッピング登録例

入力	出力
1080i/50	1080i/59.94
720P/50	720P/59.94
625i/50	525i/59.94

全ての入力方式に対し、入力信号を自動判別し、マッピングで予め登録した方式に変換します。

◇ AFD機能

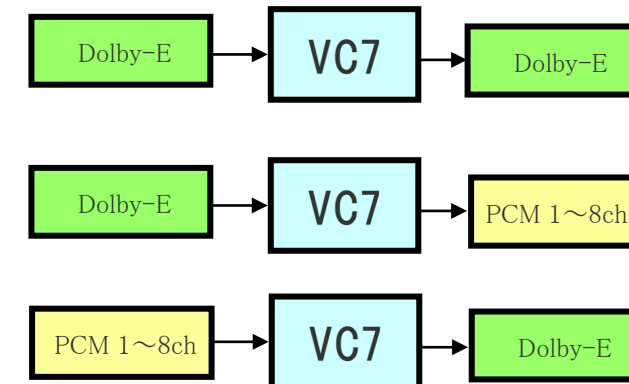
AFDによる自動アスペクト設定に対応しています。また、アップ/ダウン変換時は、4:3、13:9、14:9、15:9、16:9のアスペクト変換が可能です。

◇ Closed Cation変換機能

CEA608、CEA708の相互変換が可能です。

◇ Dolby-E機能(オプション)

Dolby-Eのエンコード、デコードが可能になります。



◇ シーンカット機能

シーンチェンジを検出し、シーンチェンジ時に動きベクトルを用いた動き補償をOFFにすることで画面のひずみを減少します。

対応フォーマット

出力方式 入力方式	1080/ 59.94i	1080/ 50i	1080/ 29.97PsF	1080/ 25PsF	1080/ 24PsF	1080/ 23.98PsF	720/ 59.94p	720/ 50p	625i	525i
1080/ 59.94i	○	○	○	○	○	○	○	○	○	○
1080/ 50i	○	○	○	○	○	○	○	○	○	○
1080/ 29.97PsF	○	○	-	-	-	-	○	○	○	○
1080/ 25PsF	○	○	-	-	-	-	○	○	○	○
1080/ 24PsF	○	○	-	-	-	-	○	○	○	○
1080/ 23.98PsF	○	○	-	-	-	-	○	○	○	○
720/ 59.94p	○	○	-	-	-	-	○	○	○	○
720/ 50p	○	○	-	-	-	-	○	○	○	○
625i	○	○	○	○	○	○	○	○	○	○
525i	○	○	○	○	○	○	○	○	○	○

黄色い枠内はオプションとなります。