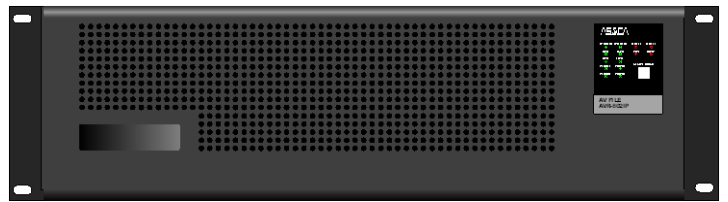


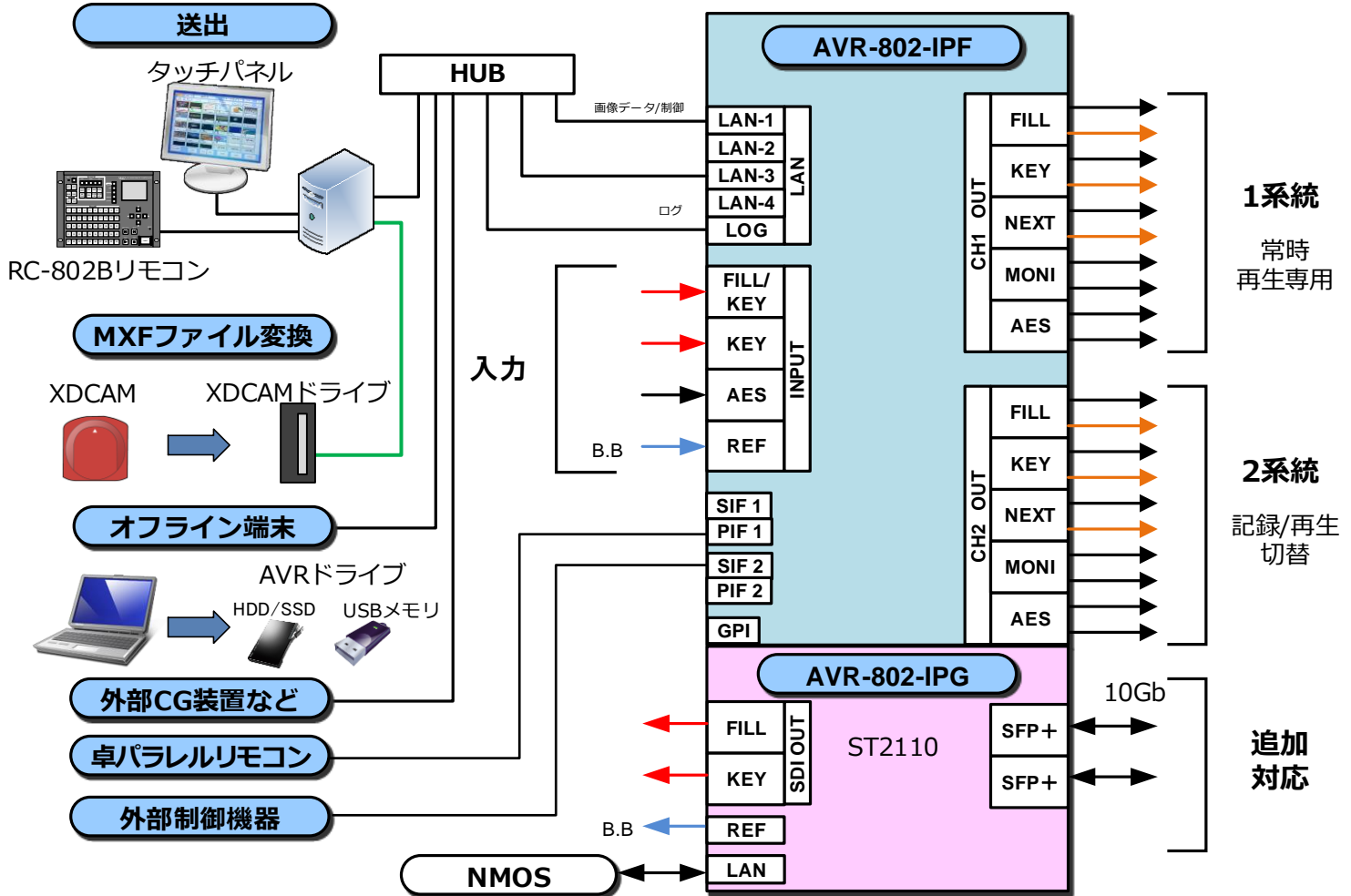
AVR-802-IP AVファイル

■ 特長

- 将来のIPシステムに対応（IPゲートウェイオプション）を実装可能
- KEY信号付き動画・静止画、音声の2系統独立再生が可能
- シームレスな連続動画イベント再生、ループ再生
- ベースバンド記録中、データ転送中の再生が可能
- IN点、OUT点編集、音声レベル可変、FILL/KEYフレーム位相調整可能
- NEXT、MONITOR出力、AES音声入出力を装備
- 記録容量：動画2時間（オプション4時間）、静止画10000枚、音声5時間
- 記録媒体：SSD RAID1
- 映像コーデック：JPEG2000
- 2重化電源



■ システム例



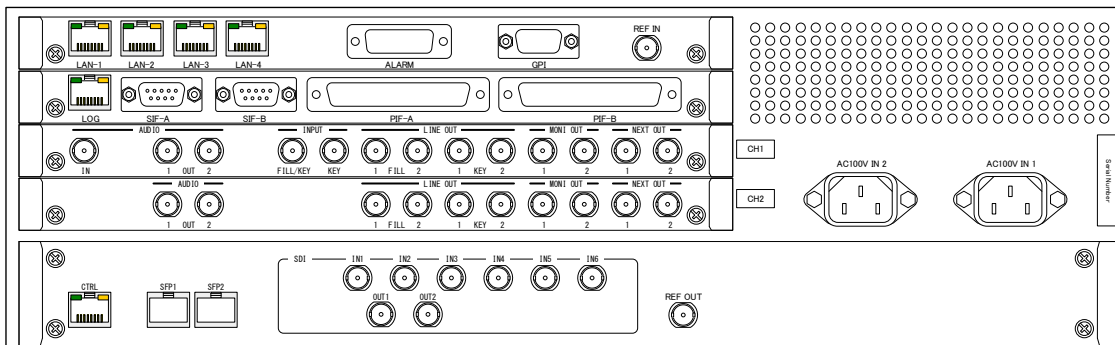
- ➡ CH1、CH2のFILL/KEY/NEXTの各分配SDI出力はIP対応時にはIPゲートウェイ側SDI入力に接続します。
- ➡ IPストリーム2系統をSDIに変換し、AVR-802-IPFの入力に接続することでIPストリームの映像を収録できます。
※収録時は、CH2 FILL/KEY/NEXTのIP出力は使用できません。
- ➡ PTPから生成したAVR-802-IPGのREF出力を、AVR-802-IPFのREF入力にご使用いただけます。

■ 主な仕様

AVR-802-IPF AVファイル		
信号規格	HD-SDI SMPTE292M準拠 HD-SDI Embedded Audio SMPTE299M準拠、AES3id (BNC)	
入力	FILL/KEY IN	1系統 Embedded Audio 最大8ch
	KEY IN	1系統
	AUDIO IN(AES)	1系統 (2ch)
	REF IN	1系統 BB/3値 自動認識
出力	LINE FILL OUT	2系統 2分配 Embedded Audio 最大8ch
	LINE KEY OUT	2系統 2分配
	NEXT OUT*1	2系統 2分配
	MONITOR OUT	PB側：1系統 2分配 (FILL+キャラクタ) Embedded Audio REC/PB側：1系統 2分配 (FILL/KEY/DSK切替表示+キャラクタ) Embedded Audio
	AUDIO OUT(AES)	2系統 (2ch) 2分配
制御	LAN	2系統 1系統 ログ/SNMPエージェント/SNTPクライアント/メンテナンス用
	シリアル	2系統 (DSUB 9ピン) RS-422 オプション
	パラレル	2系統 (DSUB 37ピン)
	GPI	1系統 (DSUB 9ピン)
その他	アラーム	1系統 (DSUB 15ピン)
	AC電源	二重化電源
	SSD	RAID1
	記録時間	動画 2時間 (オプション4時間)、音声 5時間、静止画 10000枚 (180Mbps時)
	動画 (音声) 素材長	最小 2秒、最大 30分
	圧縮方式	JPEG2000 (最大180Mbps FILL+KEY)
	外形寸法	450 (W) × 420 (D) × 132 (H) 突起物は含まない
	重量	約 23 Kg
消費電力	300 VA以下	
AVR-802-IPG IPゲートウェイ (オプション)		
IPオプション部	ストリーム規格	SMPTE ST 2110-10/20/21/30/40準拠 SMPTE ST 2059-1/2準拠
	SFP+	2系統 (冗長構成、最大6ストリーム) 10GBASE-SR (マルチモード) または10GBASE-LR (シングルモード) ※各モードはSFP+トランシーバーモジュールにより決まります(モジュール別売)
	SDI入出力	入力6系統、出力2系統 (6ストリームを割付)
	同期出力	出力1系統 (PTP時刻信号からブラックバーストを生成出力)
	LAN (制御)	1系統 10BASE-T RJ-45 NMOS IS-04/05に対応

*1 HDサイズの1/4とした映像データを拡大出力します。本線出力として使用することはお控えください。

■ 背面



▲ IPオプション実装時

株式会社 **アサカ**

<http://www.asaca.co.jp>

E-mail: sales@asaca.co.jp

本社・東京営業所 〒105-0004 東京都港区新橋4-6-8 芝産業ビル

Tel:(03)5405-6055 Fax:(04) 2009-1099

所沢事業所 〒359-0032 埼玉県所沢市若松町848

Tel:(04) 2009-1092 Fax:(04) 2009-1099

筑波R&Dセンター 〒315-0027 茨城県石岡市杉並1丁目5-38

Tel:(0299) 23-9290 Fax:(0299) 24-0781