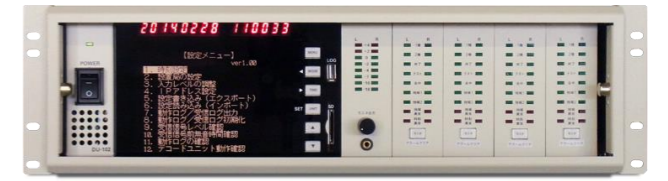


# 緊急警報信号発生器 AEA-300



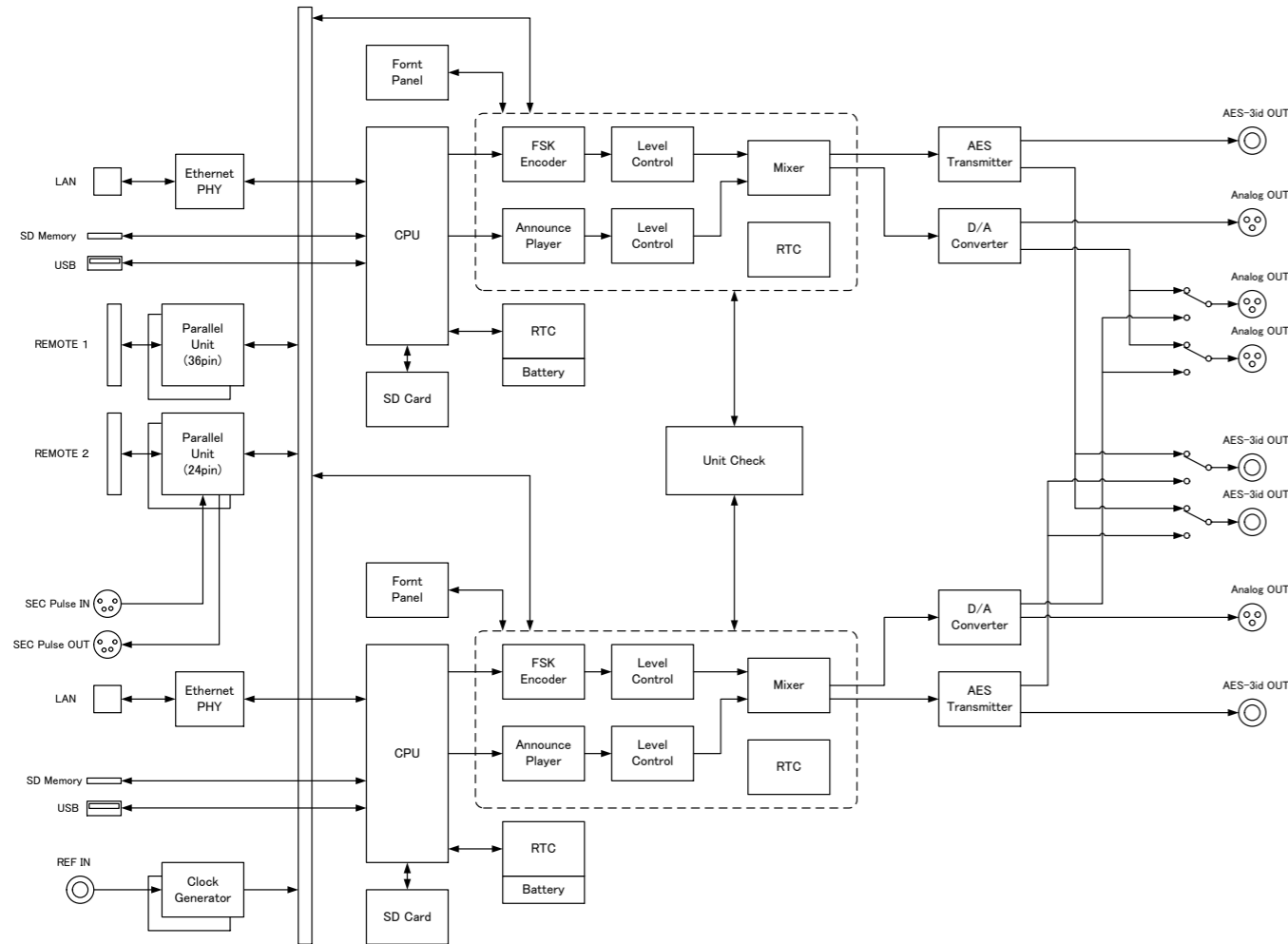
# 緊急信号符号モニタ AER-300



## 概要

AEA-300は、放送電波に重畳する緊急警報信号を発生する装置です。信号規格は、電波法・無線設備規則第9条の3および郵政省告示第405号（昭和60年6月1日付）に準拠しています。放送局主調整室内の局内設備として使用することを目的として、高信頼性を重視した設計になっています。緊急警報信号発生器を、1系/2系の2ユニット実装した現用/予備構成となっています。また電源部も2重化されており、一方の電源だけで2台のユニットを動作させることが可能です。

## ブロック図



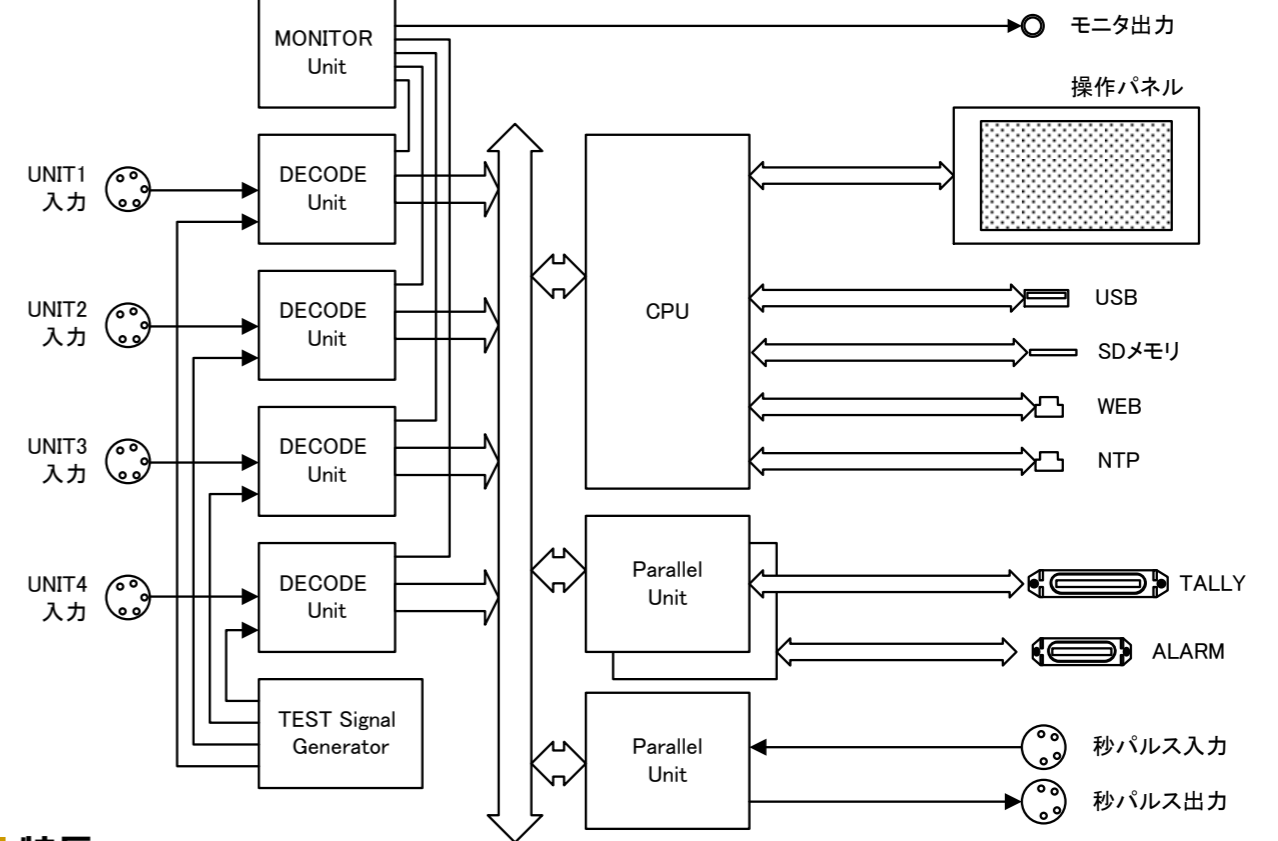
## 特長

- 発生器ユニット、電源2重化構成
- 安定性の高いOSの採用
- バッテリバックアップによる停電対策
- 自己診断機能/相互診断機能
- 現用/予備自動切り替え機能
- 受信/動作ログのUSB保存
- リアルタイムクロック内蔵
- 秒パルス入力/出力
- うるう秒/うるう年対応
- 前面からの信号確認端子
- アラーム機能
- テスト用アナウンスコメント（SDカード）
- 設置局の設定
- 各種設定のメモリバックアップ
- 従来器と高い互換性

## 概要

AER-300は緊急警報信号を解析し、符号構成が無線設備規則に適合しているか否かを判断する装置です。解析する系統は、内蔵するユニット数により最大ステレオ4系統まで可能です。受信した緊急警報信号は解析され前面パネルのインディケータや液晶ディスプレイなどですぐに確認できます。本体にUSBコネクタを内蔵し、受信・解析データをUSBメモリへ出力することができます。さらに、LANインターフェイスとWindows用の専用受信ソフトウェアを使用して、html形式の受信・解析データを外部コンピュータでオンラインによりダウンロードすることも可能です。

## ブロック図



## 特長

- 4系統のリアルタイム処理
- 安定性の高いOSの採用
- 大型ディスプレイとファンクションスイッチ装備
- 受信/動作ログ
- リアルタイムクロック内蔵
- 自己診断機能
- 秒パルス入力/出力
- うるう秒/うるう年対応
- USBメモリへの解析データ出力
- LANによる接続対応
- 各種設定の保持・読み込み
- アラーム出力
- バッテリバックアップによる停電対策
- 受信した符号は、Decode Unitでリアルタイムに処理されます。符号にエラーが生じた場合には、その時点でアラーム表示がなされます。Decode Unitには、CPU UnitのRTCとは別に、個別のRTCが実装されており、秒パルスが入っていれば、CPU Unitが介在しなくても、受信した符号を解析して前面パネルに表示することが可能です。Decode Unit4枚で、ステレオ4系統の警報信号を同時処理することができます。
- 信号前無音時間の測定機能
- 緊急警報信号の規定で決められている、符号前の無音期間（1秒以上）を測定します。緊急警報信号発生器から送出までの信号経路によっては、この規定が守られていない場合があります。

## ■ インターフェイス

		AEA-300 緊急警報信号発生器	AER-300 緊急警報符号モニタ
オーディオ出力	本線アナログ出力	2系統 キヤノン3ピン (Male)	—
	本線デジタル出力	2系統 BNC 75Ω AES-3id	—
	1系アナログ出力	1系統 キヤノン3ピン (Male)	—
	1系デジタル出力	1系統 BNC 75Ω AES-3id	—
	2系アナログ出力	1系統 キヤノン3ピン (Male)	—
	2系デジタル出力	1系統 BNC 75Ω AES-3id	—
	ヘッドフォン出力	—	1系統 3.5mm3極フォンジャック
オーディオ入力	アナログ入力	—	4系統 キヤノン5ピン (Female)
秒パルス	入力	1系統 キヤノン4ピン (Female) XLR-4-32 入力インピーダンス 1KΩ以上 極性メイク/ブレイク切り替えスイッチ付き	—
	出力	1系統 キヤノン4ピン (Male) XLR-4-31 パススルー出力	—
同期信号	入力	1系統 BNC 75Ω/ループスルー B.B	—
パラレル I/F	REMOTE-1	1系統 アンフェノール36ピン	TALLY 1系統 アンフェノール50ピン
	REMOTE-2	1系統 アンフェノール24ピン	ALARM 1系統 アンフェノール24ピン
LAN	10/100Base-T	2系統 (1系用/2系用) RJ-45	2系統 RJ-45
記録媒体	USB	2系統 (1系用/2系用) USB1.1/2.0	1系統 USB1.1/2.0
	SDカードスロット	2系統 (1系用/2系用) Class 4/6	1系統 Class 4/6
アラーム	電源アラーム	2系統 アンフェノール14ピン	1系統 アンフェノール14ピン

## ■ 仕様・定格

周波数	源発信器周波数	24.576MHz±10ppm以内 (自走モードの場合) ※同期信号が入力される場合は、同期信号の周波数制度に依存
	ロックイン周波数	3.579545MHz±10ppm以内 ※入力される同期信号のサブキャリア周波数範囲
	Space周波数	640Hz±10ppm以内 (源発信器周波数に依存)
	Mark周波数	1024Hz±10ppm以内 (源発信器周波数に依存)
アナログオーディオ出力	出力インピーダンス	600Ωバランス (エレクトリックバランス出力)
	基準レベル	+2 dBm
	ヘッドルーム	+10dB以上 (歪率1%以下)
	SN	-70dB以下
デジタルオーディオ出力	信号規格	AES-3id
	サンプリング	48KHz/20bit/ステレオ
	基準レベル	-18dBFS
アナログオーディオ入力	出力インピーダンス	600Ωバランス (エレクトリックバランス入力)
	基準レベル	+2dBm/-20dBm/-40dBm (入力レベル切り換えスイッチ付き)
ヘッドフォン出力	出力インピーダンス	ローインピーダンス、アンバランス
	出力レベル	最大300mW
アナウンスコメント	記録媒体	SDメモ리카ード
	最大記録容量	4 GByte (15秒ステレオ音声=約2.8MByte@wavファイル)
	サンプリング	48KHz/16bit/ステレオ wavファイル/MP3ファイル
	レベル可変範囲	±6 dB
動作環境	周囲温度・湿度	温度: 5℃~40℃ 湿度: 0%~80% (結露しないこと)
	使用条件・場所	連続使用 設置環境: 室内
電源	電源電圧・消費電力	AC85V~115V (50/60Hz±1Hz) / 消費電力 最大150 VA
寸法・重量	外形寸法 mm	430 (W) ×415 (D) ×132 (H) ラック取り付け金具、突起物は含まない
	重量	約 9.5 Kg



## 緊急警報信号発生器/緊急警報符号モニタ AEA-300/AER-300



緊急警報信号発生器 AEA-300



緊急警報信号符号モニタ AER-300

株式会社 **アサカ**

<http://www.asaca.co.jp>

E-mail: [sales@asaca.co.jp](mailto:sales@asaca.co.jp)

本社・営業所 〒105-0004東京都港区新橋4-6-8芝産業ビル  
製造・物流センター 〒359-0023埼玉県所沢市東所沢和田1-37-8  
筑波R&Dセンター 〒315-0027茨城県石岡市杉並1-5-38

Tel: 03-5405-6055 Fax: 04-2009-1099  
Tel: 04-2951-2198 Fax: 04-2951-2214  
Tel: 0299-23-9290 Fax: 0299-24-0781